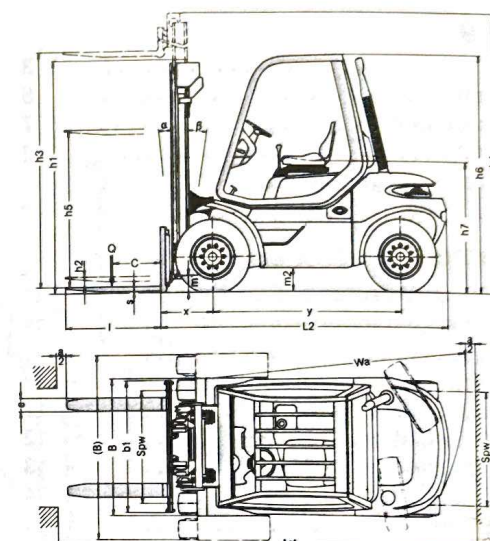
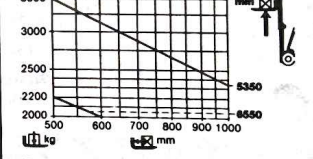


LINDE		Typenblatt für Flurförderzeuge Gabelstapler		VDI 2198 V Registriervermerk	
Benennung nach DIN 15140		Kurzzzeichen nach DIN 15140			
siehe Erläuterungen VDI 2198		Herstellerangaben und Ausführungsmerkmale			
		Linde		Linde	
		H 35		H 40	
Kennzeichen	2 Typ	Typzeichen des Herstellers		H 35	
	3 Tragfähigkeit	5,5		4,0	
	4 bei Lastschwerpunkt C Abstand	500		500	
	5 Fahrtrieb	Batterie, Diesel, Triplex, Nutzstrom		Diesel	
Abmessungen	6 Lenkungsart	Geh.-Stand-, (Fahrer)Sitz-Lenkung		Diesel	
	7 Bereifung	SE= Superelastik L= Luft		SE / SE (L)	
	8 Räder (=angetrieben)	Anzahl		vorn / hinten	
	9 Hub bei	h _a Hub		mm	
	10 Zweitach-Hubgerüst	h _z Normalfreihub		mm	
	11	h _s Sonderfreihub		mm	
	12 Gabelträger	nach DIN 15173 A/B/nein		3 A	
	13 Gabelhöhe	3 A		3 A	
	14 Neigung des Hubger.	nach vorn / nach hinten		Grad	
	15 Maße über alles	L ₂ Länge einschließlich Gabelrücken		mm	
Leistungen	16	B Gesamtbreite		mm	
	17	h ₁ Höhe Hubgerüst eingefahren		mm	
	18	h ₄ Höhe Hubgerüst ausgefahren		mm	
	19	h ₅ Höhe über Schutzdach		mm	
	20	h _r Sitzhöhe		mm	
	21	Wenderadius		mm	
	22	x Lastabstand		mm	
	23	Arbeitsgangbreite		mm	
	24	Geschwindigkeiten		km/h	
	Gewicht	25	Heben mit / ohne Hublast		m/s
26		Senken mit / ohne Hublast		m/s	
27		Nenn-Zugkraft		N	
29		Stieghaftigkeit		%	
Fahrwerk	31	Beschleunigungszeit		s	
	32	Ergengewicht		kg	
	33	Achslast		kg	
	34	Reifen		Stück	
	35	Abmessungen vorn		" bzw. mm	
	36	Abmessungen hinten		" bzw. mm	
	37	Radstand		mm	
	38	Spurweite		mm	
Antrieb	39	Bodenfreiheit		mm	
	40	mit Hublast		mm	
	41	mit Hublast		mm	
	42	Betriebsbremse		mech. / hydr. / elektrisch / pneumatisch	
	43	Feststellbremse		Fuß-/Hand-/Trommel-Bremse	
	49	Verbrennungsmotor		Hersteller: Perkins Typ	
	50	Nutzleistung nach DIN 70 020		kW	
	51	Nennrehzahl nach DIN 70 020		1/min	
	52	Zylinderzahl / Hubraum (cm ³)		4 / 3990	
	53	Kraftstoffverbrauch		l/h / kg/h	
55	Getriebe		bei Verbr.-Antrieb		
56	Kupplung		bei Verbr.-Antrieb		
57	Arbeitsdruck		für Anbaugeräte		
58	Schallpegel		Mittelwert am Fahrerohr		

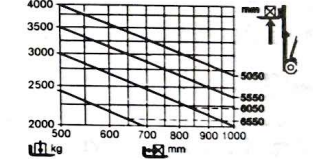


Tragfähigkeitsdiagramme:

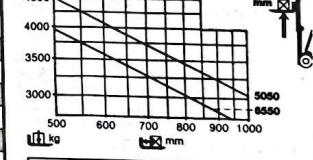
Typ: H 35



Typ: H 40



Typ: H 45



Werte für Triplex-Hubgerüste auf Anfrage

Bauhöhen und Hub (in mm) H 35 / H 40 ¹³⁾		H 35		H 40	
Hub	h _a	3250	3750	4050	5050
Bauhöhen eingefahren	h ₁ #	2382	2632	2782	3282
Bauhöhen eingefahren (auf 150 mm Freihub bei Standard)					
Bauhöhen eingefahren (bei Duplex)	h ₁	2337	2587	2737	3237
Bauhöhen ausgefahren	h ₄	3967	4467	4767	5767
Sonderfreihub (bei Duplex)	h ₅	1620	1870	2020	2220
Bauhöhe und Hub (in mm) H 45 ¹³⁾					
Hub	h _a	3150	3650	3950	4350
Bauhöhen eingefahren	h ₁ #	2382	2632	2782	3282
Bauhöhen eingefahren (auf 150 mm Freihub bei Standard)					
Bauhöhen eingefahren (bei Duplex)	h ₁	2337	2587	2737	3237
Bauhöhen ausgefahren	h ₄	4017	4517	4817	5217
Sonderfreihub (bei Duplex)	h ₅	1470	1720	1870	2070
Gabelträgerbreite	b ₁	1350, 1750, 2000			
Gabellängen	l	1000, 1100, 1200			
Sicherheitsabstand	a	200			